

Navodila za uporabo

POMEMBNA VARNOSTNA PRAVILA
PRED NAMESTITVIJO IN UPORABO IZDELKA NATANČNO PREBERITE, RAZUMITE IN
UPOŠTEVAJTE NAVODILA!

ZX300 Deluxe avtomatski sesalnik



Slika samo za ilustracijo

Ne pozabite preveriti drugih izdelkov Intex: bazene, dodatke za bazene, napihljive bazene in notranje igre, napihljive postelje za goste in čolne lahko najdete pri prodajalcih na drobno ali na našem spletnem mestu.

Zaradi politike nenehnega razvoja izdelkov si Intex pridržuje pravico do spremembe videza in specifikacij, kar povzroči posodobitev navodil za uporabo brez predhodnega obvestila.

INTEX®

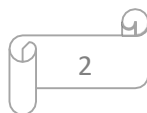
©2019 Intex Marketing Ltd. - Intex Development Co. Ltd. - Intex Recreation Corp.

All rights reserved/Tous droits réservés/Todos los derechos reservados/Alle Rechte vorbehalten. Printed in China/Imprimé en Chine/Impreso en China/Gedruckt in China.

®™ Trademarks used in some countries of the world under license from/®™ Marques utilisées dans certains pays sous licence de/Marcas registradas utilizadas en algunos países del mundo bajo licencia de/Warenzeichen verwendet in einigen Ländern der Welt in Lizenz von/Intex Marketing Ltd. to/à/a/an Intex Development Co. Ltd., G.P.O. Box 28829, Hong Kong & Intex Recreation Corp., P.O. Box 1440, Long Beach, CA 90801 - Distributed in the European Union by/Distribué dans l'Union Européenne par/Distribuido en la unión Europea por/Vertrieb in der Europäischen Union durch/Intex Trading B.V., Venneveld 9, 4705 RR Roosendaal - The Netherlands
www.intexcorp.com

198-^{*}A^{*}-RD-2006

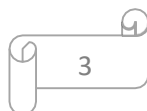
SHRANITE TO NAVODILO.



VSEBINE

Opozorila	3
Seznam delov	4
Navodila za sestavljanje	5-10
Samodejno čiščenje ostankov	10-12
Čiščenje mikrofiltra	13
Zamenjava vrtilne glave	15-17
Vodnik za odpravljanje težav	17
Dolgoročno skladiščenje	18
Splošna varnost v vodi	18
Omejeno jamstvo	19

SHRANITE TO NAVODILO.



POMEMBNA VARNOSTNA PRAVILA

PRED NAMESTITVIJO IN UPORABO IZDELKA NATANČNO PREBERITE, RAZUMITE IN UPOŠTEVAJTE NAVODILA!

OPOZORILO

- * Da bi zmanjšali nevarnost poškodb, otrokom ne dovolite dostopa do naprave.
- * Ne uporabljajte sesalnika, ko je bazen zaseden ali v uporabi.
- * Pred nastavljanjem, čiščenjem ali servisiranjem obtočno črpalko izklopite ali izključite iz električnega omrežja.
- * Preden nad bazen namestite pokrivalo, odstranite izdelek iz bazena.
- * Izdelek in njegove sestavne dele hranite na suhem in varnem mestu v zaprtih prostorih.
- * Pri težavah z bazenom in cirkulacijo preberite navodila za uporabo.
- * Ta naprava se sme uporabljati samo za namene, ki so navedeni v navodilih za uporabo.

NEUPOŠTEVANJE TEH OPOZORIL LAHKO POVZROČI MATERIALNO ŠKODO, HUDE TELESNE POŠKODBE ALI SMRT.

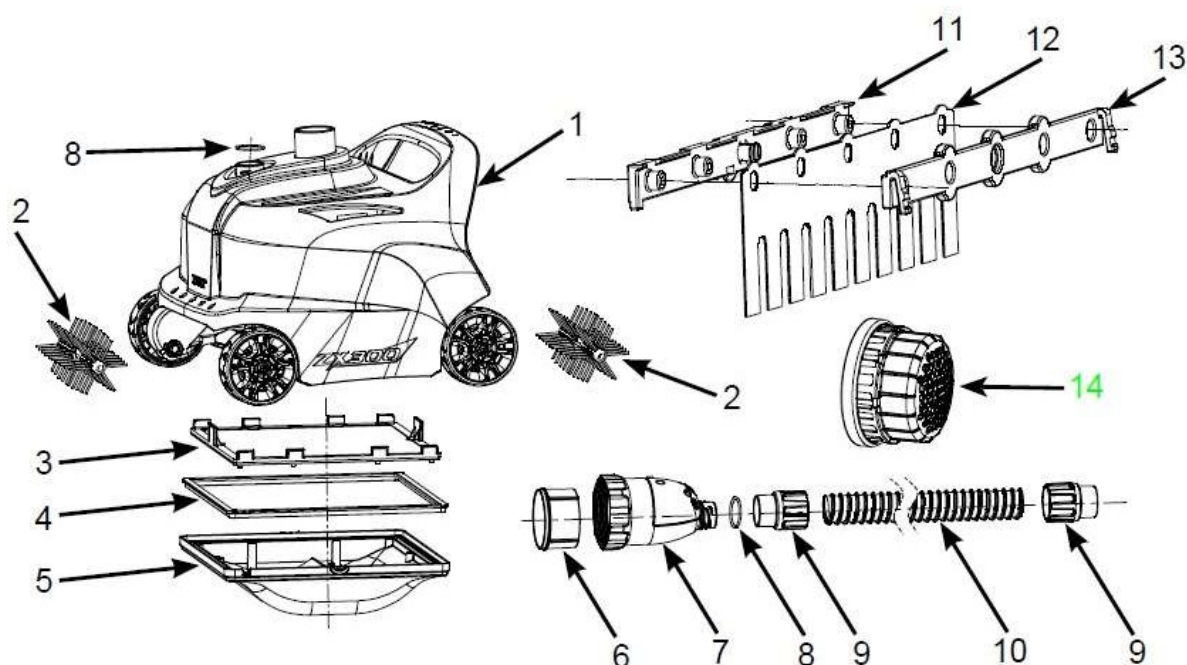
Ta sistem filtra in črpalke se sme uporabljati samo tako, kot je opisano v tem priročniku! Neupoštevanje varnostnih in namestitvenih navodil, ki so priložena celotnemu izdelku, lahko povzroči električni udar, omedlevico, druge hude poškodbe ali smrt!

SHRANITE TO NAVODILO.



SEZNAM DELOV

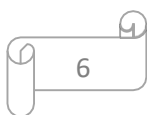
Preden izdelek sestavite, si vzemite nekaj minut, da preverite vsebino in se seznanite z vsemi sestavnimi deli.



OPOMBA: risbe so samo za ilustracijo. Dejanski izdelki se lahko razlikujejo in niso v merilu.

PREDLOŽITE V	PRIJAVA	OKOLJE	Rezervni del Številka člana
1	ZGORNJI DEL SESALNIKA	1	12927
2	POPPER'S HEAD	2	12928
3	FILTRIRNI OKVIR / MREŽA ZA SMETI	1	12929
4	RAZŠIRITEV OGNJA	1	12932
5	SPODNJI DEL SESALNIKA	1	12933
6	MIKROSKOP	1	12860
7	VENTIL ZA NADTLAK	1	12934
8	PROSTOR ZA POŽAR	2	12861
9	CEV Z NIZOZEMSKIM PRIKLJUČKOM	2	12863
10	TU	1	12862
11	DRŽALO ZA ČOPIČE "A" (Z 2 DODATKOMA)	4	11493
12	ČOPIČ (Z 10 DODATKI)	12	11567
13	DRŽALO ZA ŠČETKE "B" (Z 2 DODATKOMA)	4	11494
14	PRIKLJUČEK ZA MREŽO FILTRA	1	13047

SHRANITE TO NAVODILO.

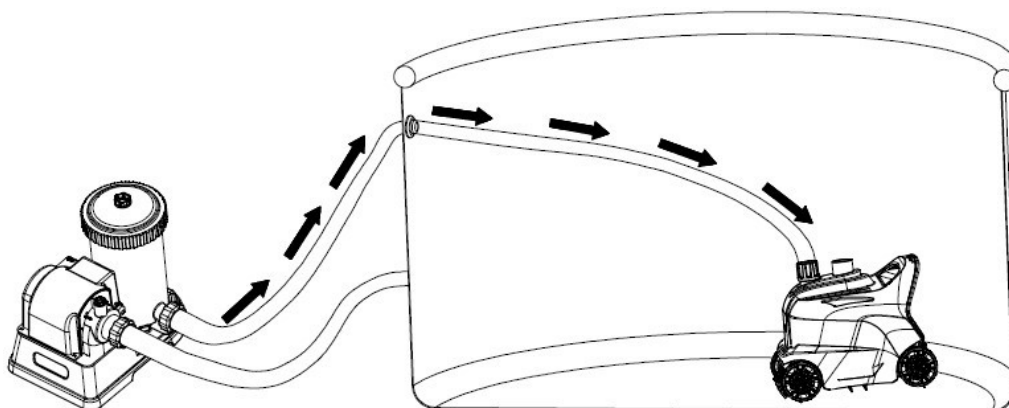


NAVODILA ZA MONTAŽO

Pred sestavljanjem in uporabo izdelka natančno preberite, razumite in upoštevajte vsa navodila.

Splošno

- Sesalnik deluje iz priključka povratnega tlaka v bazenu.
- Če je na bazen priključen razkuževalnik slane vode ali generator ozona, pred uporabo sesalnika odstranite te naprave iz filtrirnega tokokroga. Po končanem sesanju odstranite in ponovno priključite razkužilo za slano vodo in generator ozona.
- Avtomatski sesalnik mora biti priključen na filtrirno črpalko z zmogljivostjo med 6056 in 13248 litrov na uro.
- Za nadzemne bazene Intex® z 1 ½" (38 mm) navojnim nastavkom za filter (ni primerno za bazene Easy Set ali napihljive stenske bazene).
- Za uporabo v okroglih bazenih s premerom do 7,92 metra.
- Primerno za pravokotne bazene do 9,75 m x 4,88 m
- Najprej sestavite filtrirno črpalko, nato pa nastavite sesalnik.
- Če uporabljate peščen filter, se prepričajte, da je površina peska čista, in jo najprej sperite. Črpalko pustite delovati 10-15 minut, nato pa priključite sesalnik na sesalni priključek.
- Sesalnik ne deluje, če je črpalka ustavljena.



SHRANITE TO NAVODILO.

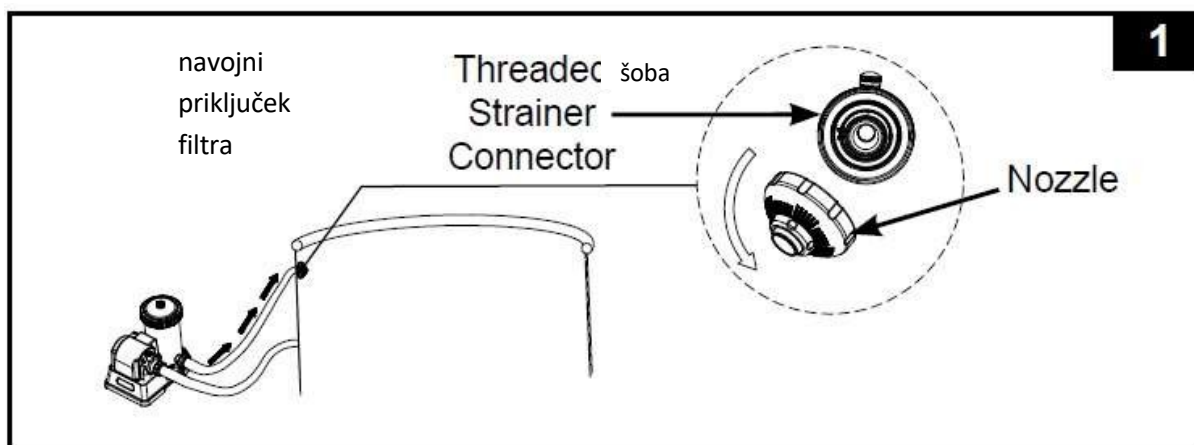


KOMPLEKSIVNI PRIROČNIK (nadaljevanje)

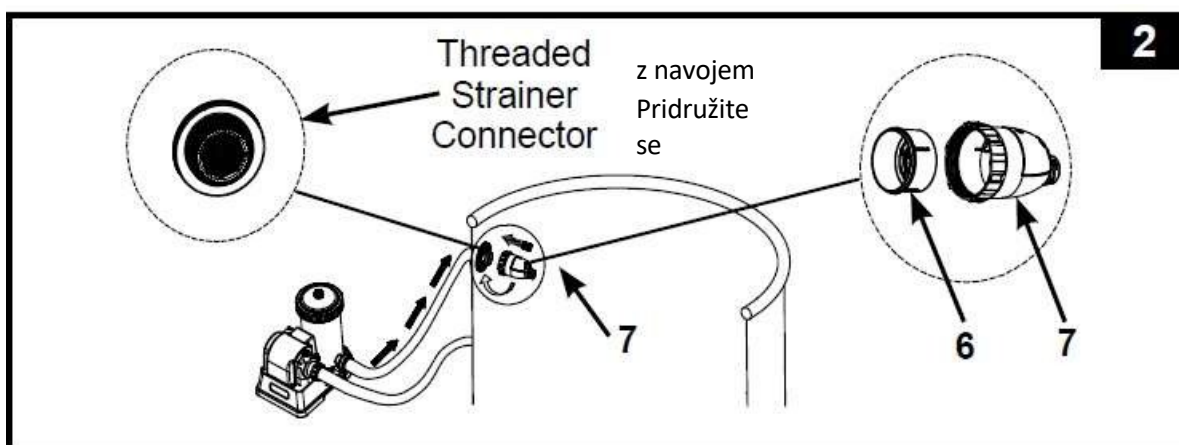
Pred uporabo sesalnika se prepričajte, da:

- Filtrirna črpalka je izklopljena, izvlecite omrežni vtič iz vtičnice.
- V bazenu ni ničesar, kar bi lahko preprečilo prosto gibanje sesalnika, na primer lestev, plavajoči skimer, vodni brizg ali drug plavajoči predmet.
- Stene in dno bazena niso prekrite z algami. Alge lahko povzročijo zdrs kolesa sesalnika in tako ovirajo njegovo gibanje. O metodah za odstranjevanje alg se pozanimajte pri lokalnem prodajalcu bazenov.

1. V notranjosti bazena odvijajte šobo s priključka za vračanje vode/pritisk. **Glejte Slika 1.**



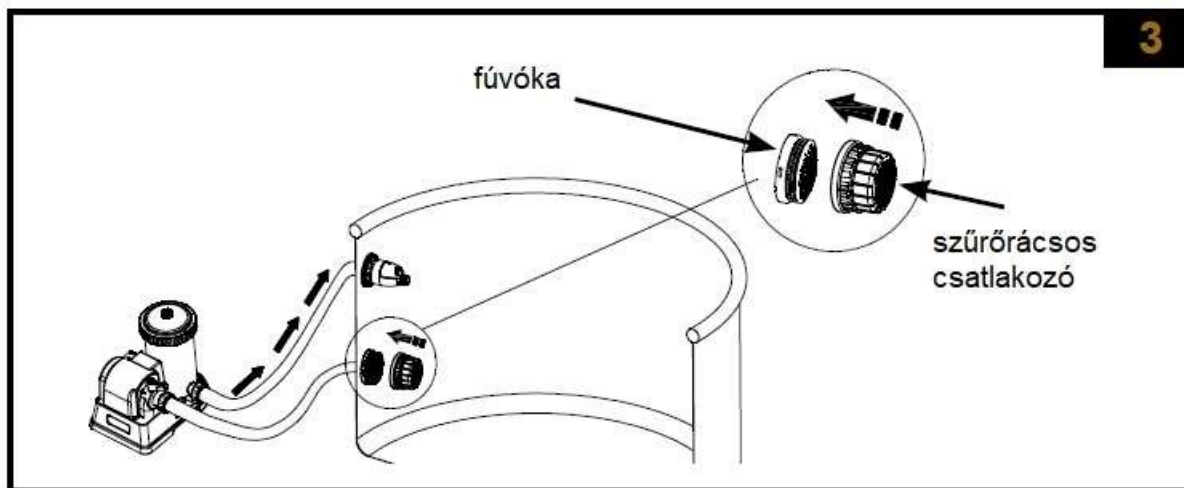
2. Prepričajte se, da je mikrofilter (6) v razbremenilnem ventilu (7), nato pa z notranje strani bazena privijte razbremenilni ventil na navojni priključek filtra. **Glejte sliko 2.**



SHRANITE TO NAVODILO.

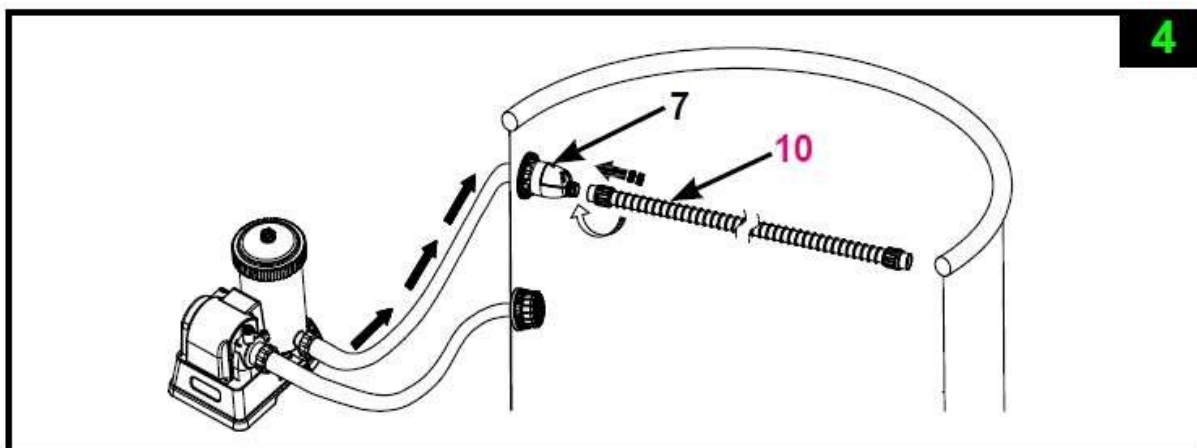
NAVODILA ZA MONTAŽO (NADALJEVANJE)

3. V notranjosti bazena priključite priključek mreže filtra (14) na priključek za sesanje (glejte sliko 3).



Opomba: Ko sesalnika ne uporabljate, odstranite priključek mrežice filtra s sesalnega priključka.

4. Cev s priključkom vijačite v razbremenilni ventil.
. Oglejte si sliko 4.



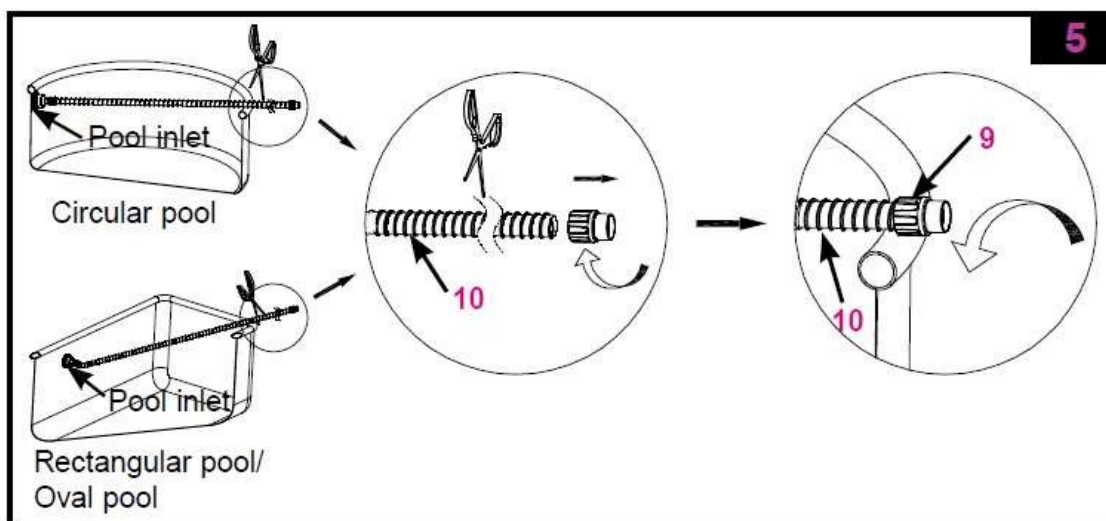
SHRANITE TO NAVODILO.

NAVODILA ZA MONTAŽO (NADALJEVANJE)

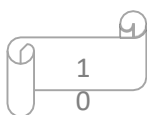
5. Potegnite cev na nasprotno stran bazena, tako da sega čez steno bazena, in s škarjami odrežite previs v skladu s tabelo in preglednico 5.

Opomba: preden odrežete odvečno cev, z drugega konca cevi (10) odvijajte spojko (9). Po odrezanju privijte cevno spojko (9) na cev (10).

Velikost bazena	Priporočena dolžina cevi (m)	
INTEX NADZEMNI BAZENI		
Krožni	15' x 42", 15' x 48"	4,5
	16' x 48", 16' x 52"	5,0
	18' x 48", 18' x 52"	5,5
	20' x 48", 20' x 52"	6,0
	24' x 52", 26' x 52"	6,5
Ovalni	16'6" x 9" x 48"	4,0
	20' x 10' x 48"	4,5
Pravokotni	18' x 9' x 52"	5,0
	24' x 12' x 52"	6,0
	32' x 16' x 52"	6,5



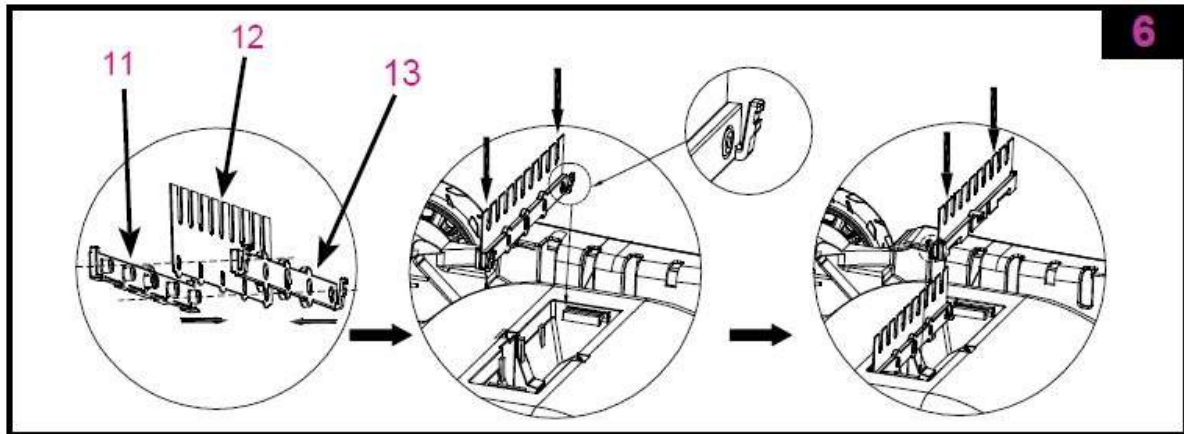
SHRANITE TO NAVODILO.



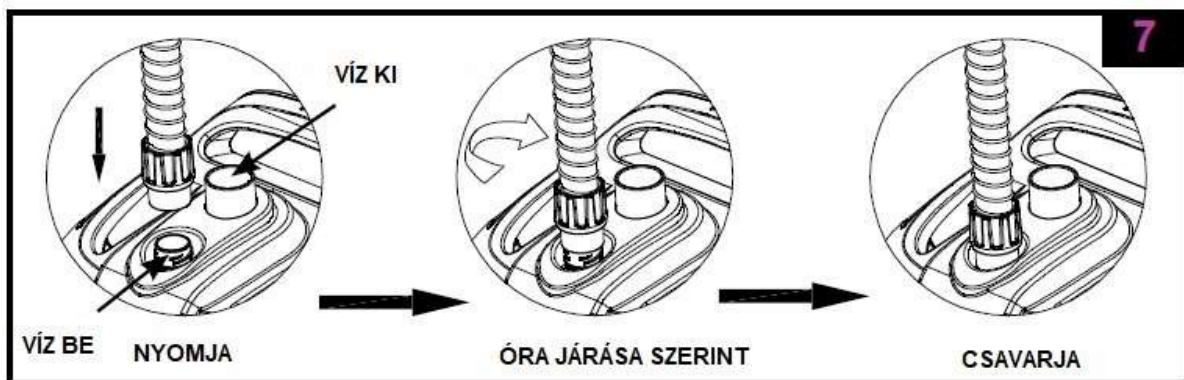
NAVODILA ZA MONTAŽO (NADALJEVANJE)

6. Sestava krtače. Glej sliko 6

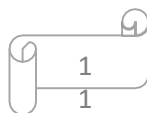
OPOMBA: Pri sesanju večje umazanije ali listja s tal bazena odstranite ščetke izpod enote.



7. Z zunanje strani bazena priključite konec cevi na vhod avtomatskega čistilca bazena s pomočjo nastavka za cev (9). Cev potisnite navpično v vhod sesalnika z Dutchmanom (8) in Dutchman privijte v smeri urinega kazalca, dokler ni tesen. Če želite odstraniti cev, zavrtite holandca v nasprotni smeri urinega kazalca. Glejte **sliko 7**

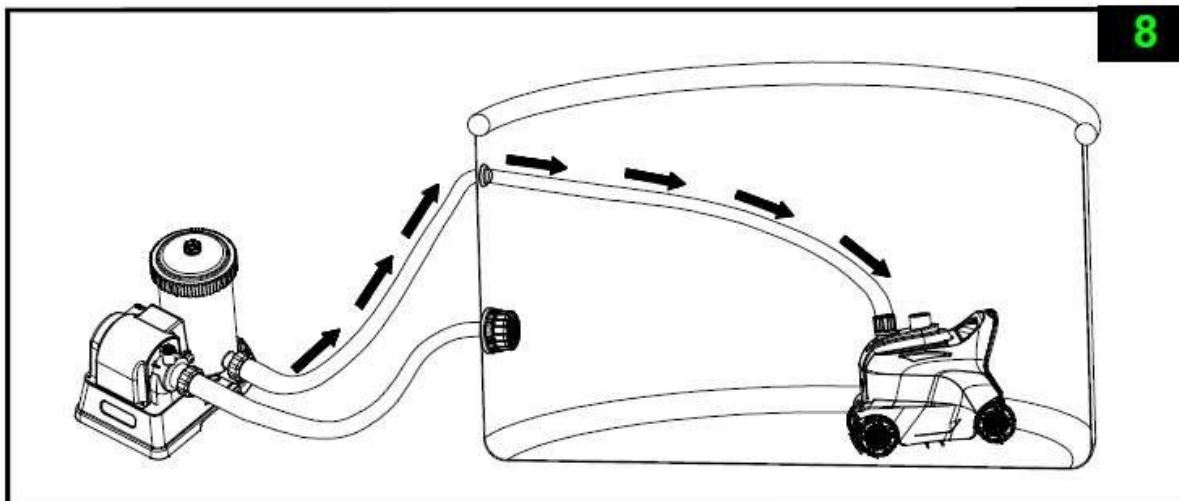


SHRANITE TO NAVODILO.



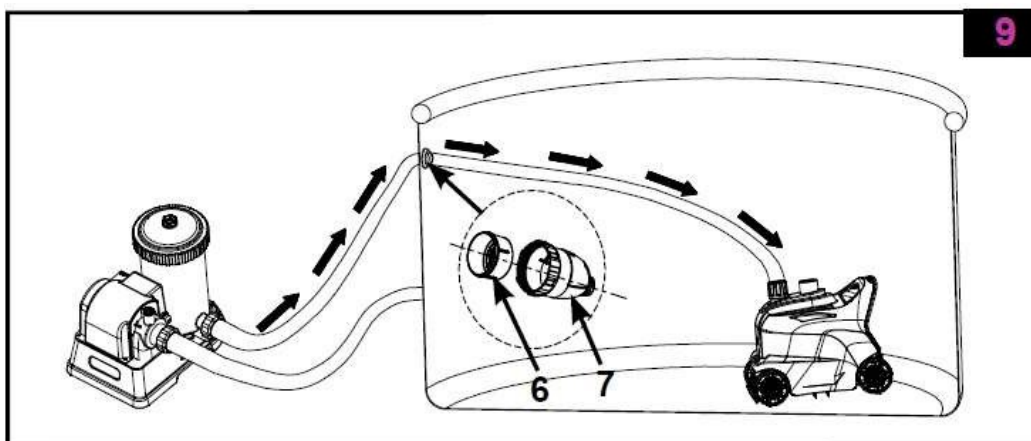
NAVODILA ZA MONTAŽO (NADALJEVANJE)

8. Sesalnik držite pod vodo s stranjo navzgor, da se zrak izpusti. Glejte sliko 7. Tako bo zrak izšel iz sesalnika in cevi, sesalnik pa se bo potopil na dno bazena.



9. Vključite filtrirno črpalko in preverite, ali voda teče skozi mikrofilter (6) in redukcijski ventil (7). Sesalnik se začne premikati in sesati tla bazena. Glej sliko 9.

Opomba: Črpalka kartušnega filtra in črpalka peščenega filtra čistita vodo v bazenu. Bistveno je, da očistite ali zamenjate filtrirni vložek. Peščeni medij pogosto čistite, da voda ostane čista. Ko je vakuumska črpalka priključena na peščeni filter, se bo pretok vode zmanjšal, tlak pa povečal, kar kaže manometer peščenega filtra (iz zelene v rumeno barvo). To je normalno. Odklopite vakuumsko črpalko in preverite, ali se indikator manometra vrne v zeleno območje. Za več informacij glejte priročnik za peščeni filter.

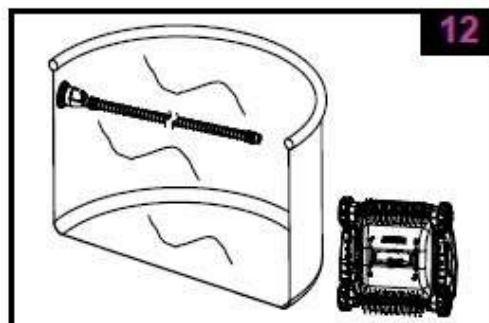
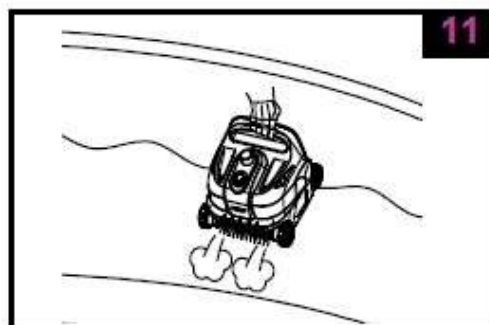
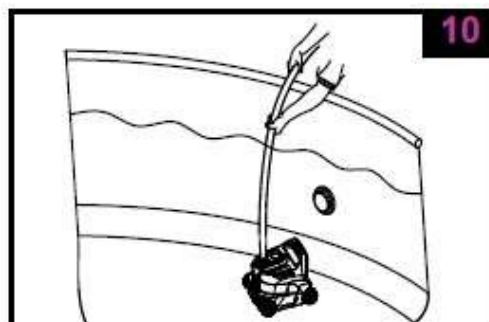


SHRANITE TO NAVODILO.

POMEMBNA OPOMBA: Če začne sesalnik na dnu bazena mešati umazanijo in usedline, bo treba filtrirni vložek čistiti ali zamenjati pogosteje, saj se v filtrirnem vložku zadržuje drobna umazanija. Pogosteje čistite okvir filtra (3) in mikrofilter (6).

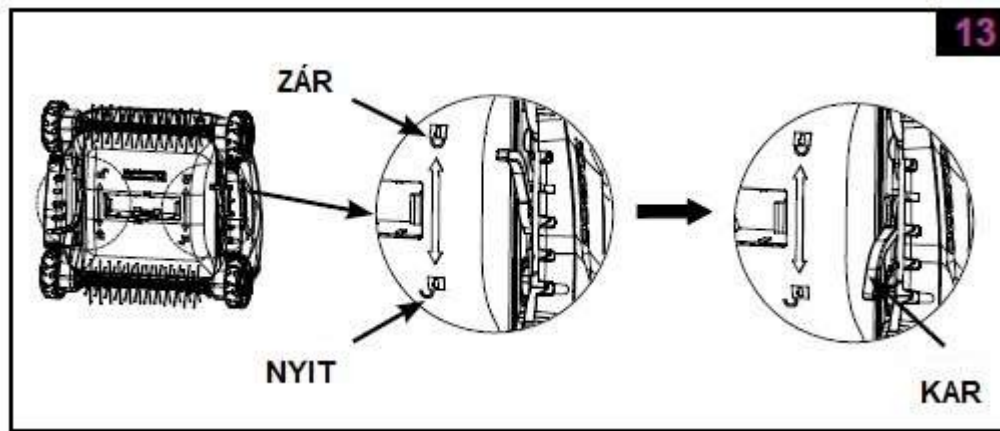
ČIŠČENJE MREŽE ZA SMETI

1. Prepričajte se, da je črpalka izklopljena in da je napajalni kabel izključen iz vtičnice.
2. Počasi dvignite cev samodejnega sesalnika in jo držite z obema rokama. Glejte sliko 10-11. **OPOZORILO:** Ne potegnite cevi neposredno, saj lahko poškodujete priključek cevi na sesalniku.
3. Z obema rokama primite ohišje sesalnika in ga počasi dvignite pod kotom (s sprednjim delom ali koncem navzgor), glejte sliko 12. Ko voda popolnoma odteče iz sesalnika, ga odstranite iz posode.

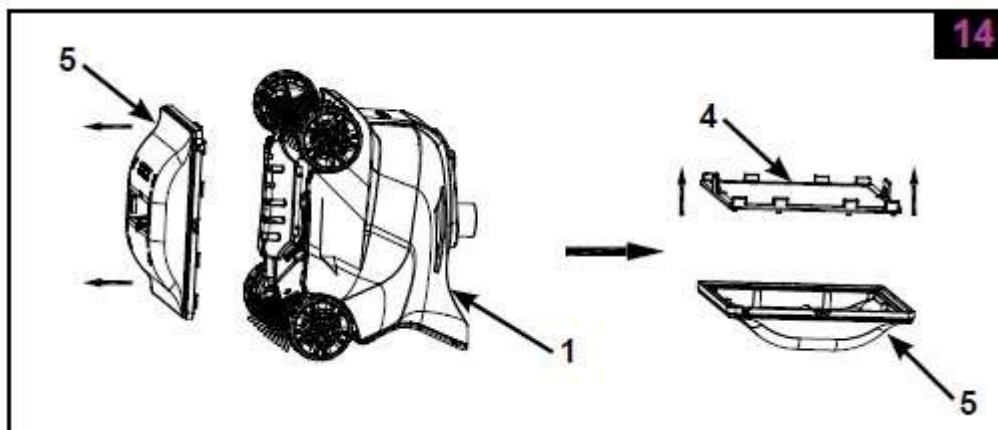


SHRANITE TO NAVODILO.

4. Sprostite štiri zaponke na štirih straneh. Glejte Sliko 13.



5. Odstranite mrežo za smeti (3) z dna sesalnika (5). Če so v mreži za smeti in na dnu sesalnika smeti, jih odstranite z vrtno namakalno cevjo. Glej sliko 14.

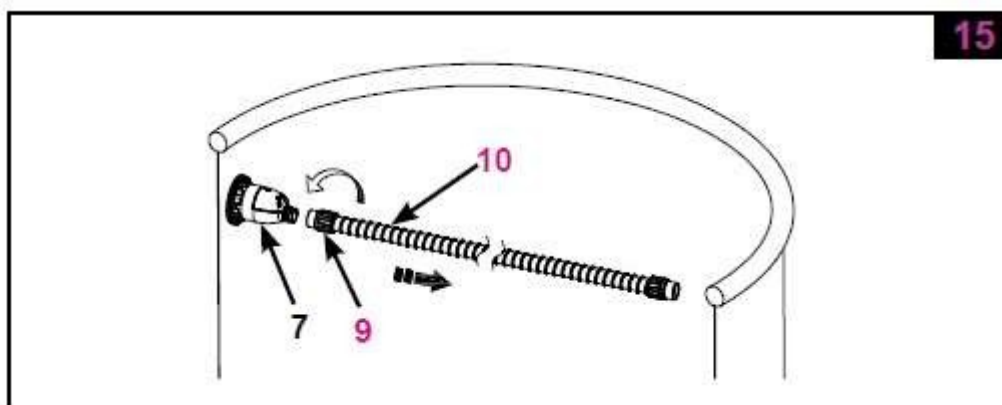


6. Samodejni sesalnik sestavite v obratnem vrstnem redu.

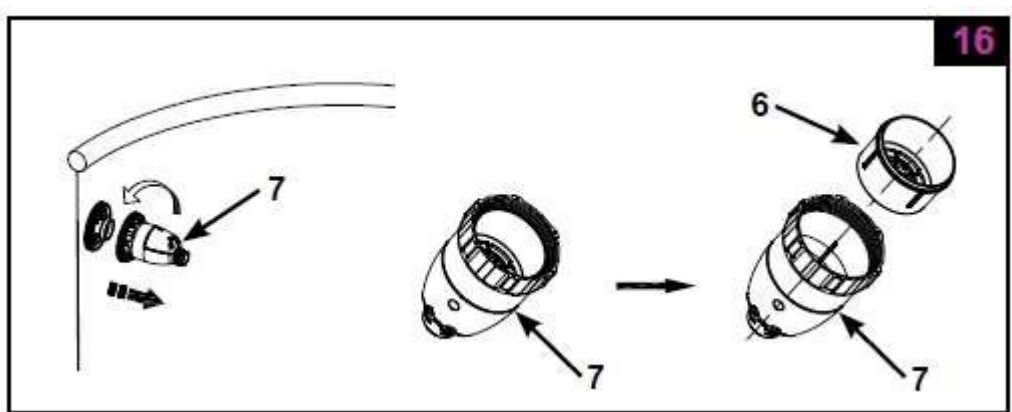
SHRANITE TO NAVODILO.

MIKROFILTER ČIŠČENJE

1. Prepričajte se, da je črpalka izklopljena in da je napajalni kabel odklopljen.
2. Če želite odstraniti cev, iz tlačnega ventila (7) odvijajte cevni nastavek (9). **Glejte sliko 15.**



3. Odvijte tlačni ventil (7) z navojnega priključka filtra. Odstranite mikrofilter (6) iz tlačnega ventila. Z vrtno cevjo očistite mikrofilter in tlačni ventil. **Glejte Sliko 16**

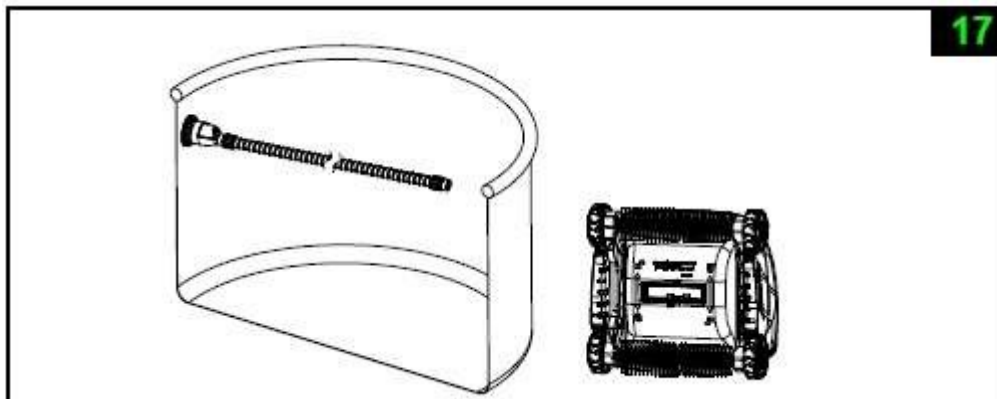


4. Vse dele ponovno namestite tako, da obrnete prejšnje korake.

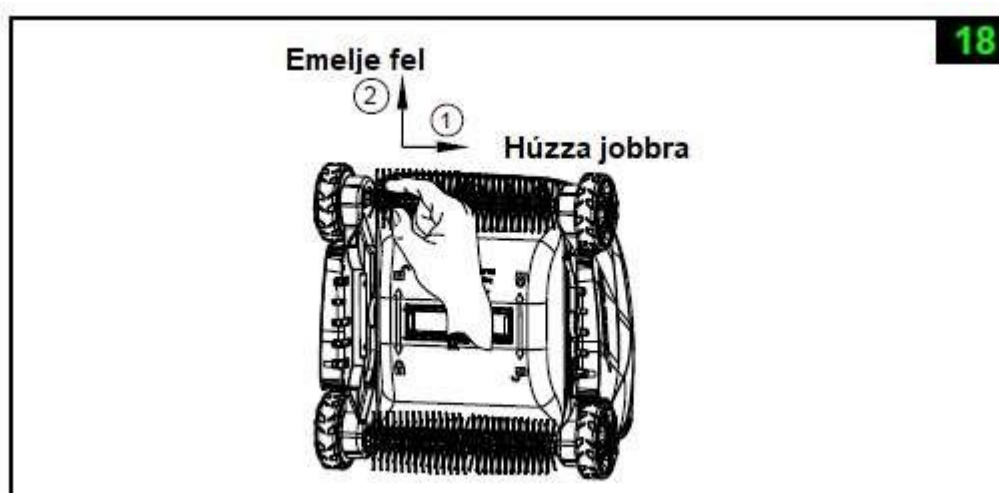
SHRANITE TO NAVODILO.

ZAMENJAVA VRTLJIVE KRTAČE

1. Prepričajte se, da je filtrirna črpalka izklopljena, in jo odklopite iz električnega omrežja.
2. Odstranite sesalnik iz bazena in ga postavite na tla. **Slika 17.**



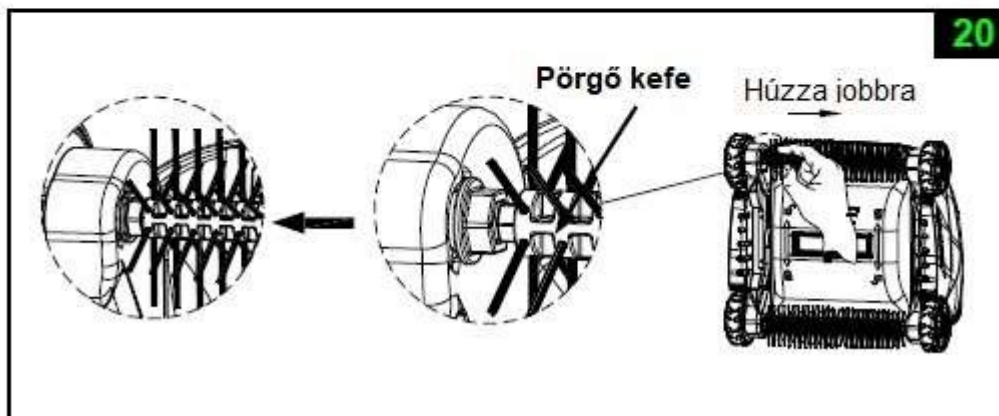
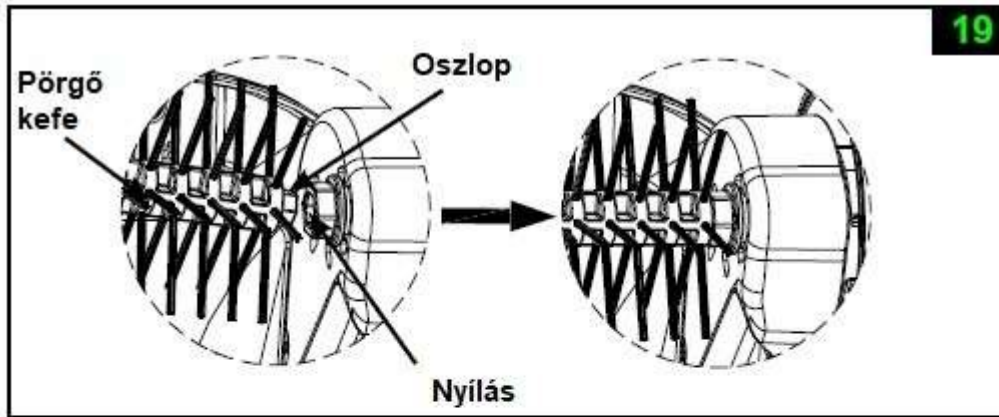
3. S prsti primite levo stran vrtljive krtače, jo povlecite v desno in dvignite, nato odstranite vrtljivo krtačo. Slika 18.



SHRANITE TO NAVODILO.

ŠAMPION ZA RAZBIJANJE GLAV (nadaljevanje)

4. Če želite uporabiti novo krtačo za vrtenje, vstavite krtačo v desno režo sesalnika Slika 19. S prsti primite levo polovico krtače in jo premikajte v smeri urinega kazalca, nato pa drugo polovico vstavite v levo režo sesalnika. Preverite, ali je krtača trdno nameščena, tako da jo premaknete v stran.



SHRANITE TO NAVODILO.

ODPRAVLJANJE TEŽAV VODNIK

HIBA	REŠITEV
SESALNIK SE NE PREMIKA	<ul style="list-style-type: none">- Prepričajte se, da filtrirna črpalka deluje s pravilnim pretokom (6056-13248 litrov na uro).- Dvignite avtomatski sesalnik iz vode in preverite, ali voda izteka. Iztok se nahaja na vrhu- Zategnite cev in spojko cevi ter priključite cev na priključek za vračanje vode, glejte "Nastavitev". <p>Če niste prepričani, kateri je povratni izhod, poskusite priključiti sesalnik na vsak izhod iz bazena, dokler se voda ne teče z obeh koncev naprave.</p> <ul style="list-style-type: none">- Dvignite sesalnik z območja in se prepričajte, da je dno bazena čim bolj gladko.- Obrnite se na servisno službo družbe Intex.
POČASNO PREMIKANJE	<ul style="list-style-type: none">- Preverite in očistite lovilec umazanije in mikrovalovni filter.- Očistite ali zamenjajte filtrski vložek.- Če imate peščeni filter in ga morate izpirati. Oglejte si vodnik za črpalko peščenega filtra.
SESALNIK SE NE VZPENJA PO STENI	<ul style="list-style-type: none">- Voda v bazenu je preveč umazana. Poskrbite, da je kemijska sestava vode v bazenu uravnotežena. Če je voda v bazenu zelena, rjava ali črna, prilagodite raven klora in pH. Oglejte si navodila za uporabo.- Preverite, ali je pretok črpalke znotraj določene vrednosti; če je pretok večji od 13300 litrov/h, preklopite na črpalko z manjšim pretokom.
NE SESA LISTOV IZ	<ul style="list-style-type: none">- S spodnjega dela odstranite ščetke in sesalnik postavite nazaj v posodo, glejte "Nastavitev".- Sesalnik očistite po vsakih 2-3 urah delovanja, da odstranite nečistoče.
TRAJA DLJE, DA ZAHTEVAJTE	<ul style="list-style-type: none">- To je normalno, saj je čas obračanja sesalnika odvisen od hitrosti pretoka filtrirne črpalke.

POMEMBNO

Če naletite na težave, se obrnite na službo za podporo strankam.

SHRANITE TO NAVODILO.

DOLGOROČNO SHRANJEVANJE

1. Prepričajte se, da je črpalka izklopljena in da je kabel izključen iz električnega omrežja.
2. Pri razstavljanju sesalnika uporabite navodila za sestavljanje v obratni smeri.
3. Dodatke in dele temeljito očistite in posušite na zraku.
4. Zavijte ga ohlapno, da se med shranjevanjem ne zvije. Na cev ne postavljajte težkih predmetov.
5. Odstranite ščetke in jih shranite na ravnem, pokončnem mestu.
6. Za shranjevanje uporabljajte originalno embalažo. Shranjujte v suhem in hladnem prostoru.

SPLOŠNA VARNOST V VODI

Rekreacija na vodi je rekreativna in terapevtska. Vendar pa lahko pomeni tudi nevarnost poškodb in smrti. Da bi zmanjšali tveganje poškodb, preberite in upoštevajte vsa opozorila in navodila za ta izdelek. Ne pozabite, da so v opozorilih, navodilih in varnostnih ukrepih za ta izdelek podrobno opisana le nekatera splošna tveganja, povezana z rekreacijo na vodi, in ne obravnavajo vseh možnih tveganj in nevarnosti.

Za dodatno varnost se seznanite z naslednjimi splošnimi previdnostnimi ukrepi in smernicami mednarodno priznanih varnostnih organizacij:

- * Zahtevajte stalno spremljanje. Določite pristojno odraslo osebo kot "reševalca" ali reševalko iz vode, zlasti če so v bližini bazena otroci.
- * Naučite se plavati.
- * Vzemite si čas za učenje oživljanja in prve pomoči.
- * Vse, ki uporabljajo bazen, obvestite o morebitnih nevarnostih in uporabi varnostne opreme, kot so zaklenjena vrata, ograje itd.
- * Vse uporabnike bazena, vključno z otroki, seznanite s tem, kaj storiti v nujnih primerih.
- * Pri uživanju v vodnem življenju vedno uporabljajte zdravo pamet in preudarnost.
- * Nadzor, nadzor, nadzor, nadzor.

SHRANITE TO NAVODILO.

OMEJENO JAMSTVO

Vaš avtomatski sesalnik ZX300 je izdelan iz najkakovostnejših materialov in obdelave. Vsi Intexovi izdelki so testirani in zapustijo tovarno brez napak. Ta omejena garancija velja samo za avtomatski sesalnik ZX300 in naslednje dele.

Naslednje določbe veljajo samo v državah članicah EU. Pravna ureditev Direktive 1999/44/ES ne vpliva na to jamstvo podjetja INTEX.

Določbe omejene garancije veljajo samo za prvotnega kupca in so neprenosljive. Ta omejena garancija velja v naslednjem obdobju od datuma prvotnega nakupa na drobno. Originalno prodajno potrdilo hranite v knjigi računov kot dokazilo o nakupu ali kot dokazilo o garanciji.

Garancija za avtomatski sesalnik ZX300 - 1 leto
Garancija za cevi, ščetke in plastične priključke - 180 dni

Če se v zgoraj navedenem garancijskem obdobju pri samodejnem sesalniku ZX300 ugotovi proizvodna napaka, se obrnite na ustrezni servisni center Intex, ki je naveden na posebni strani "Uradne storitve". Če izdelek vrnete servisu Intex, ga bo ta pregledal in odločil o upravičenosti reklamacije. Če za izdelek veljajo določbe omejene garancije, bo izdelek brezplačno popravljen ali zamenjan (po izbiri podjetja Intex).

Niste upravičeni do nobenega drugega jamstva, razen tega jamstva in pravic, ki jih določa zakonodaja v vaši državi. V obsegu, ki je določen v vaši državi, Intex ni odgovoren za kakršno koli neposredno ali posledično škodo, ki bi vam ali tretji osebi nastala zaradi uporabe samodejnega sesalnika ZX300 ali dejanj podjetja Intex ali njegovih zastopnikov ali zaposlenih (vključno s proizvodnjo izdelka). Če vaša država ne dovoljuje izključitve ali omejitve odgovornosti za naključno ali posledično škodo, ta omejitev za vas morda ne velja.

Upoštevajte, da ta omejena garancija ne velja v naslednjih primerih:

- Avtomatski sesalnik ZX300 se lahko pokvari zaradi malomarnosti, napačne uporabe, nesreče, nepravilnega ravnanja, nepravilnega vzdrževanja ali skladiščenja;
- Če se samodejna vakuumska črpalka ZX300 poškoduje zaradi okoliščin, na katere družba Intex nima vpliva, vključno z običajno obrabo, požarom, poplavo, zmrzaljo, dežjem ali drugimi ekstremnimi okoljskimi pogoji;
- Deli in komponente, ki jih ne prodaja družba Intex, in/ali
- Nepooblaščen spremembe, popravila ali razstavljanje avtomatske vakuumske črpalke ZX300, ki jih izvaja kdo drug kot usposobljeni serviser družbe Intex.

Ta garancija ne krije stroškov, povezanih z izgubo vode v bazenu, kemikalijami ali poškodbami zaradi vode. Ta garancija ne krije škode ali poškodb na premoženju ali osebah.

Za pravilno uporabo in vzdrževanje črpalke natančno preberite uporabniški priročnik in upoštevajte navodila. Pred uporabo izdelek vedno preverite. Neupoštevanje navodil bo razveljavilo to omejeno garancijo.

SHRANITE TO NAVODILO.